



Descrição

CM1290-USB - cubo multiuso projetado para utilização com microfones, guitarras, contra-baixos, CDs, etc. Possui uma resposta de frequência ampla de 70Hz a 20kHz (-10dB).

Utiliza um alto-falante de 12 polegadas na via de graves e tweeter na via de agudos. A via de agudos também pode ser desligada por meio de uma chave no painel traseiro, possibilitando utilizações somente com o alto-falante. Este recurso é bastante útil para amplificação de guitarra e violão.

No circuito de controle há entradas de MIC, MIC2, GUIT, BASS, AUX e Entrada USB para PEN DRIVE (MP3), todas com volumes independentes. A equalização de três bandas (High, Mid e Low) está na seção master atuando em todas as entradas, fornecendo reforço ou atenuação de até 15dB.

O amplificador é capaz de operar com carga mínima de 4 Ohms o que proporciona uma saída speaker auxiliar para conexão de outra caixa passiva com impedância de 8 Ohms.

Saída de Pré-Out desbalanceada possibilitando que o sinal de saída do pré seja enviado para outro equipamento.

Saída e entrada especial para conexão de efeitos (pedais, pedaleiras, processadores, etc.).

Saída de AC auxiliar possibilitando a conexão de energia para processadores, pedais, etc.

Acompanha a caixa um pedal (footswitch) para utilização com o overdrive na guitarra, este pedal garante facilidade para colocar a distorção em estado ON ou OFF;

A construção em gabinete compacto possibilita a montagem em lugares que dispõem de pouco espaço, mas mantendo excepcional resultado sonoro.

Acabamento em corvím preto e tela frontal com detalhes em prata.

Com ótima relação de custo benefício, garante excelente desempenho em várias aplicações, seguindo os padrões de qualidade da ATTACK.

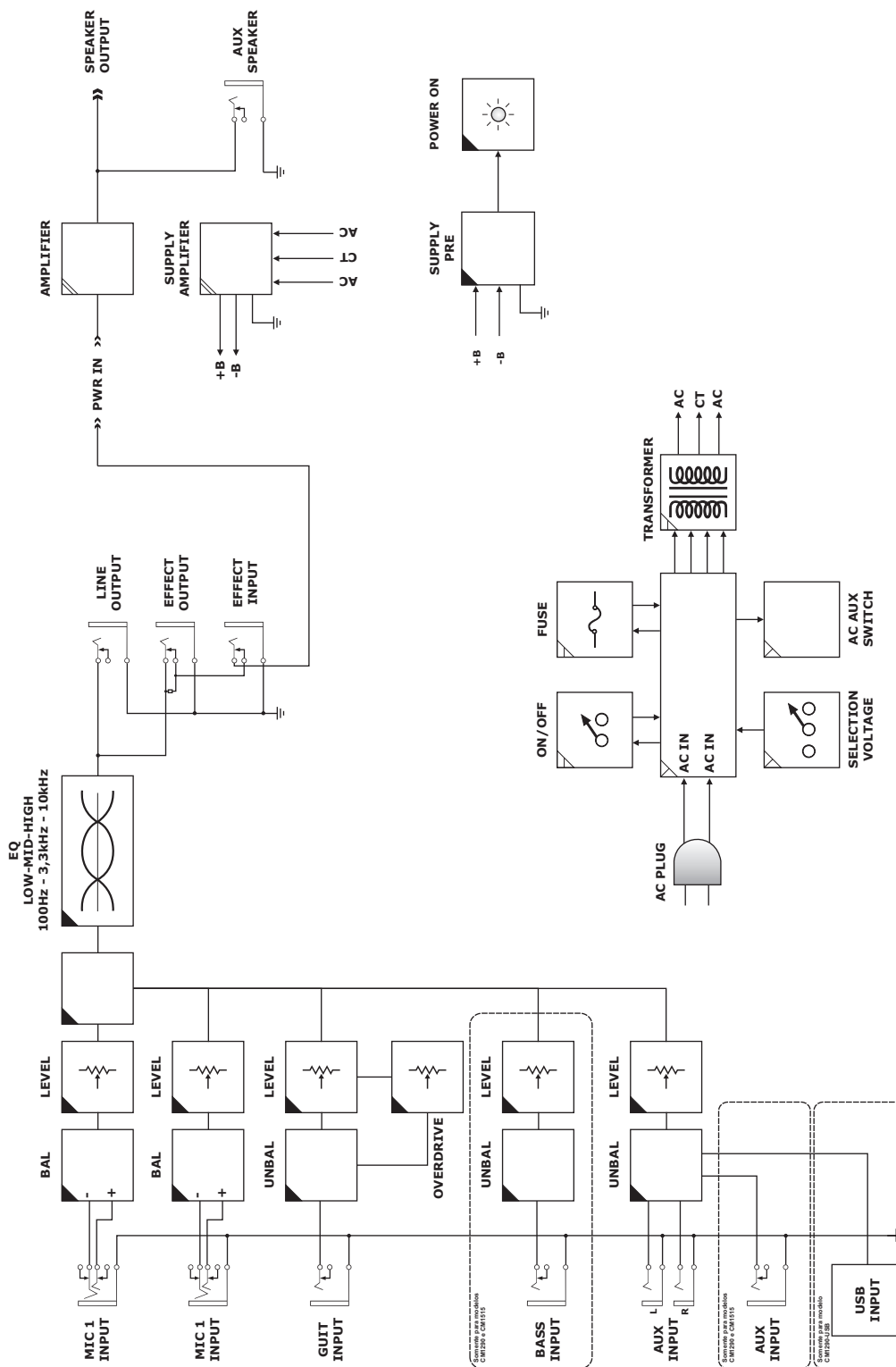
Características

- ✓ Cubo multiuso com duas vias;
- ✓ 1x Alto-falante de 12" + 1x Tweeter;
- ✓ Chave para ligar e desligar o tweeter;
- ✓ Entradas Mic1, Mic2, Guit, Bass e Aux. com controles de volume independentes;
- ✓ Entradas de Mic com conectores jack 1/4" TRS;
- ✓ Entrada de Guit com conector jack 1/4" TS;
- ✓ Entrada de Bass com conector jack 1/4" TS;
- ✓ Entrada Aux com conectores RCAL-R e jack 1/4" TS;
- ✓ Entrada USB para PEN DRIVE (MP3);
- ✓ Entradas balanceadas para microfone;
- ✓ Equalização de três bandas (High, Mid e Low);
- ✓ Led de indicação de ON-OFF;
- ✓ Saída e Entrada de efeitos com conectores jack 1/4" TS;
- ✓ Pedal Footswitch acompanha a caixa;
- ✓ Saída PRE-OUT com conector jack 1/4" TS;
- ✓ Saída speaker auxiliar (8 Ohms mínimo);
- ✓ Potência de 90W em 4 Ohms;
- ✓ Operação em 127 ou 220Vac;
- ✓ Saída de AC auxiliar com tomada de embutir 3 pólos, sendo o terceiro pino aterramento;
- ✓ Cabo de energia com três pinos, sendo o terceiro pino o aterramento;
- ✓ Chave seletora de voltagem e fusível de proteção;
- ✓ Acabamento em corvím preto com tela de proteção;
- ✓ Alças emborrachada superior;
- ✓ Construção mecânica robusta.

Parâmetro	Especificação	Unidade	Condições e Comentários
Acústica			
Range de Operação	60 a 20k	Hz	Range de frequência máximo recomendado. A resposta de frequência depende das condições acústicas do ambiente
Resposta em Frequência (10dB)	70 a 20k	Hz	Medida em campo livre, plano ao terra, resolução de 1/3 de oitava a 4 metros de distância
Pressão Sonora Máxima de Pico	117	dB SPL	Valor calculado
Transdutores			
High	Tweeter		Piezo-elétrico
Low	1x 12"		Bass Reflex
Audio Input			
Sensibilidade			
MIC1 e MIC2	-35	dBu	Fixa, 14mV, Controle de volume todo aberto, Eq. em flat
GUIT	-17	dBu	Fixa, 108mV, Controle de volume todo aberto, Eq. em flat
BASS	-20	dBu	Fixa, 77mV, Controle de volume todo aberto, Eq. em flat
AUX	1	dBu	Fixa, 870mV, Controle de volume todo aberto, Eq. em flat
Controle de Volume	0 a 10		
CMRR	>45	dB	
Amplificador			
Potência de Saída			
4	90	W	Potência RMS, THD+N de 1%, rede elétrica corrigida para 127Vac, entrada senoidal de 1kHz, filtro 22Hz a 22kHz
8	70	W	
Distorção Harmônica - THD+N%	<0,1	%	Medida com potência máxima -3dB, 1kHz, carga de 4 , filtro 22Hz-22kHz e rede elétrica de 127Vac
Relação Sinal/Ruído	>70		Medida com potência máxima, 1kHz, carga de 4 , filtro 22Hz-22kHz e rede elétrica de 127Vac
Damping	>100		
Classe de Operação	AB		
AC Power			
Plugue	1x		Padrão Nema (15A- 250Vac)
Chave ON/OFF	1x		Interruptor tecla
Range de Operação	100 a 130 (127) 200 a 240 (220)	Vac Vac	Frequência de 50-60Hz Frequência de 50-60Hz
Consumo Máximo	160	VA	Sinal senoidal 1kHz, carga resistiva 4 , THD+N=1%, rede elétrica de 127Vac
Fusíveis	1,0 2,0 SB	A A	1,0A/250Vac (20mm) para operação em rede de 220Vac 2,0A SB/250Vac (20mm) para operação em rede de 127Vac
Dados Gerais			
Conectores de Entrada			
MIC1 e MIC2	2x Jack 1/4" TRS		
GUIT	1x Jack 1/4" TS		
BASS	1x Jack 1/4" TS		
AUX	2x RCA / 1x Jack 1/4" TS		
AUX USB (MP3)	1x Conector USB		
Conector de Saída Pre Out	1x Jack 1/4" TS		
Conector de Efeito			
INPUT	1x Jack 1/4" TS		
OUTPUT	1x Jack 1/4" TS		
Conector de Saída Speaker Auxiliar	1x Jack 1/4" TS		
Controles	Volume, Chave ON/OFF, Equalização, Chave Liga/Desliga Tweeter		
Indicadores	ON-OFF		
Peso	19	kg	Líquido
Construção	Madeira		Aglomerado 15mm
Acabamento	Corvim Grafite		
Tela	Plástica Preta		Detalhes em prata
Dimensões			
Altura	625	mm	
Largura	550	mm	
Profundidade	310	mm	

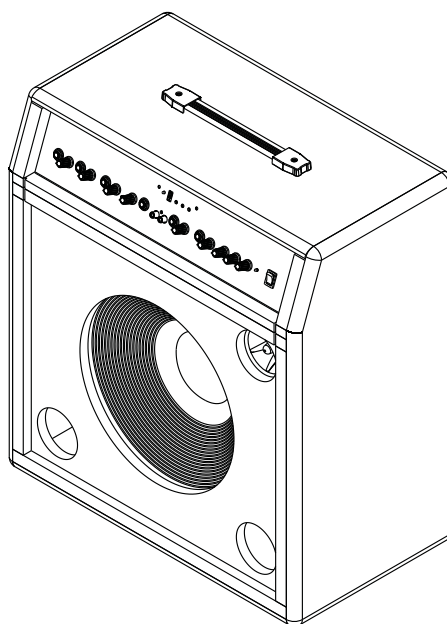
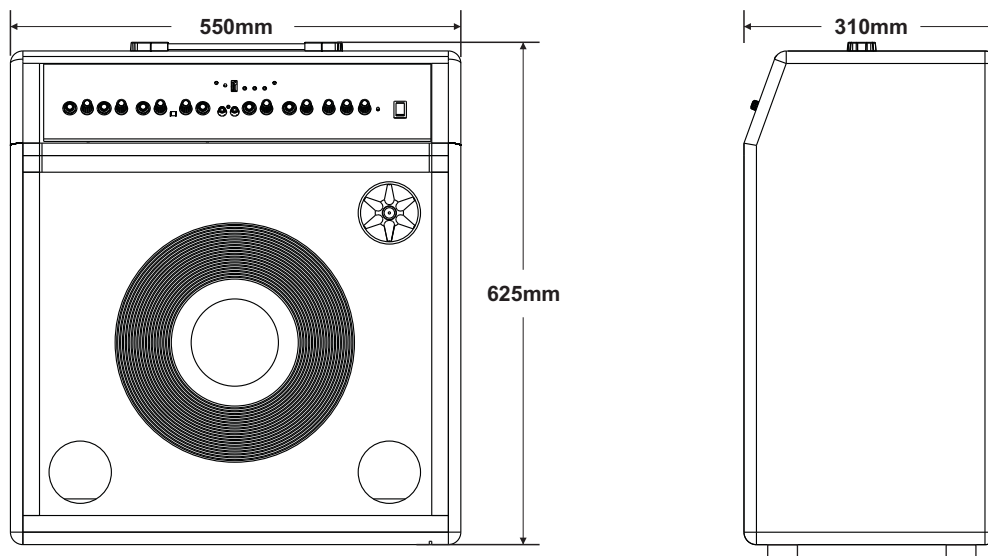
Todas as especificações são baseadas em valores típicos.

Diagrama em Blocos



LEGENDA	
	PCI PRE LINHA CM
	PCI PWR MK
	PCI PRIMARIO
	CHASSIS

Dimensões



Considerações Gerais

- ✓ Nunca exceda o valor de sensibilidade de entrada, pois isto, pode causar distorção em excesso no amplificador causando a queima ou diminuindo a vida útil dos transdutores;
- ✓ Utilize sempre cabos e conexões de alta qualidade. Aconselhamos a utilização dos cabos e conectores fornecidos pela empresa Wire Conex (www.wireconex.com);
- ✓ Em caso de problemas com amplificadores ou transdutores contactar imediatamente a assistência técnica da Mark Audio. Em hipótese alguma efetue reparos sem orientação técnica qualificada.