



## Descrição

LSB118F-208 - Caixa de sub-woofer projetada para resposta de 30Hz a 200Hz (-10dB). Por se tratar de um sub-woofer de alta potência, internamente possui uma estrutura reforçada para evitar vibrações, minimizando a criação de ondas estacionárias que prejudicam a eficiência em baixa frequência.

Possui 1 alto-falante de 18 polegadas instalado em um compartimento bass-reflex, podendo produzir até 135 dB SPL de pico.

Flexibilidade e praticidade na montagem do sistema são garantidos pela utilização de materiais de alto padrão de segurança e resistência mecânica.

O sistema de "fly" é construído com aço e corte a "Laser" para garantir precisão nos encaixes. O modelo LSB118F-208 pode compor uma via de grave junto com o sistema de line array LAS208.

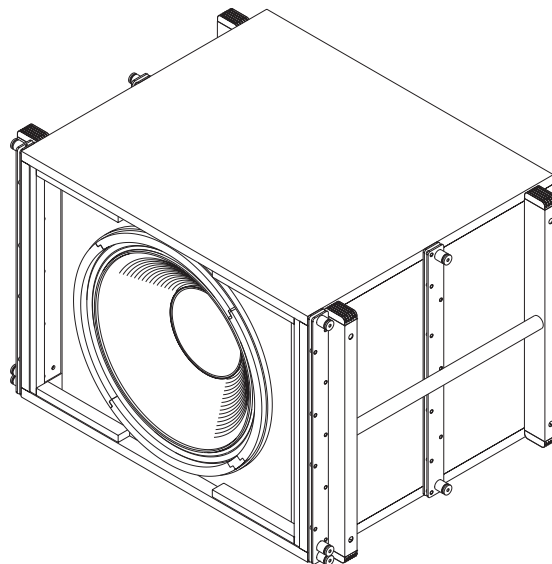
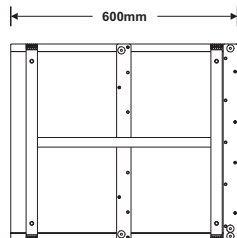
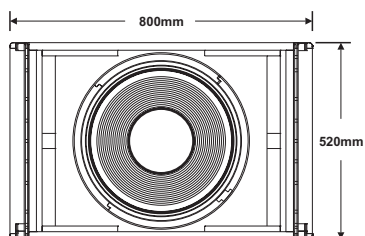
## Características

- ✓ Caixa de sub-grave com um alto-falante de 18 polegadas;
- ✓ Sistema de "Grid" com linguetas de ferro e pinos especiais para a perfeita conexão entre as caixas e sustentação do sistema;
- ✓ Montagem em formato bass-reflex;
- ✓ Conectores speakon 4 pólos "neutrik" ligados em paralelo;
- ✓ Cobertura horizontal de 360° (uma unidade);
- ✓ Acabamento em poliéster preto;
- ✓ Tela em aço com pintura eletrostática preta e filtro de poliestireno com células abertas;
- ✓ Construção em madeira multi-laminada com colagem especial e pintura impermeável;
- ✓ Sistema especial de alça para transporte, montado na lateral da caixa com tubo circular;

| Parâmetro                             | Especificação   | Unidade | Condições e Comentários  |
|---------------------------------------|-----------------|---------|--|
| <b>Acústica</b>                       |                 |         |  |
| Range de Operação                     | 30 a 300        | Hz      | Range de frequência máximo recomendado. A resposta de frequência depende das condições acústicas do ambiente   |
| Resposta em Frequência ( $\pm 10$ dB) | 30 a 200        | Hz      | Medida em campo livre, plano ao terra, resolução de 1/3 de oitava a 4 metros de distância, com filtro low-pass |
| Pressão Sonora Máxima de Pico Low     | 135             | dB SPL  | Valor calculado  |
| <b>Cobertura</b><br>1 Unidade         | 360             | Graus   |  |
| <b>Crossover Recomendado</b>          |                 |         |  |
| Low                                   | 30 a 150        | Hz      | Linkwitz-Riley 24dB/8ª   |
| <b>Transdutores</b>                   |                 |         |  |
| Low                                   | 1x 18"          |         | Bass Reflex  |
| <b>Impedância Nominal</b>             |                 |         |  |
| Low                                   | 8 $\Omega$      |         |  |
| <b>Potência Admissível</b>            |                 |         |  |
| Low                                   | 1000            | W       | Potência RMS com THD máxima de 1%  |
| <b>Dados Gerais</b>                   |                 |         |  |
| Conectores                            | 2x              |         | Speakon 4 pólos  |
| Peso                                  | 47              | kg      | Líquido  |
| Construção                            | Madeira         |         | Multi-laminada com colagem especial  |
| Acabamento                            | Poliéster Preto |         |  |
| Tela                                  | Aço             |         | Pintura eletrostática preta  |
| Filtro da Tela                        | Poliestireno    |         | Células abertas  |
| Dimensões                             |                 |         |  |
| Altura                                | 520             | mm      |  |
| Largura                               | 800             | mm      |  |
| Profundidade                          | 600             | mm      |  |

Todas as especificações são baseadas em valores típicos.

## Dimensões



## Considerações Gerais

- ✓ Utilize sempre bons amplificadores de potência (aconselhamos os amplificadores produzidos pela empresa Attack do Brasil) garantindo maior vida útil para os alto-falantes;
- ✓ Utilize sempre cabos e conexões de alta qualidade. Aconselhamos a utilização dos cabos e conectores fornecidos pela empresa Wire Conex ([www.wireconex.com](http://www.wireconex.com));
- ✓ Execute sempre manutenção preventiva nos alto-falantes, cabos e conectores. Assim, a vida útil do sistema será bem maior e serão evitados muitos problemas inesperados;
- ✓ Em caso de problemas com transdutores contactar imediatamente a assistência técnica da Attack do Brasil. Em hipótese alguma efetue reparos sem orientação técnica qualificada.

**ATTACK DO BRASIL INDÚSTRIA E COMÉRCIO DE APARELHOS DE SOM LTDA.**

CNPJ 79 213 112/0001-80 - INSC. EST. 63600639-40 - R. Dr. José F. Domingues Alexandre, 326 - Barra Funda - C.P. 286 - CEP 86800-590  
Fone 055 (0xx43) 3423-0100 - Fax (0xx43) 3423-1252 - Home Page [www.attack.com.br](http://www.attack.com.br) - e-mail: [attack@attack.com.br](mailto:attack@attack.com.br) - APUCARANA - PR

No intuito da melhoria de nossos produtos, as características contidas neste datasheet poderão ser alteradas sem prévio aviso. **Dados Técnicos - 2**