



Descrição

PSB2005R é uma caixa processada para sub-woofer projetada para suprir com alta pressão sonora grandes eventos.

Por se tratar de um sistema de sub-woofer e de alta potência, internamente podem ser produzidas grandes pressões sonoras, o que faz necessário uma estrutura interna reforçada para evitar vibrações, minimizando a criação de ondas estacionárias que prejudicam a eficiência de baixa frequência. Com este objetivo, a estrutura interna da PSB2005R é reforçada em vários pontos, obtendo-se com isso, excepcional resultado sonoro.

Possui dois alto-falantes de 18 polegadas instalados em compartimentos bass-reflex distintos podendo produzir um SPL máximo de pico de 136dB/1m.

Na parte inferior possui dois rodízios, possibilitando que a caixa seja transportada de um local para outro facilmente.

O processamento do sinal é executado por circuitos eletrônicos especiais contando com: entrada balanceada, filtros high pass e low pass, crossover 24dB/8ª com alinhamento Linkwitz-Riley, limiter com VCA, equalização corretiva, ajuste de fase e starting fader (liberação do áudio em rampa).

O circuito de limiter é implementado com o VCA (voltage controlled amplifier) THAT2180 da fabricante THAT Corporation. Este circuito possui ótimas características elétricas como, range dinâmico >120dB, distorção <0,01% e bandwidth de 20MHz. Estas características fazem com que este limiter tenha um ótimo desempenho na proteção do sistema.

Para amplificação das baixas frequências é utilizado um estágio de amplificação em classe H com o circuito de limiter também ajustado adequadamente para tal faixa de frequência. Dessa forma, garante-se um ótimo desempenho associado a excelente proteção para o sistema.

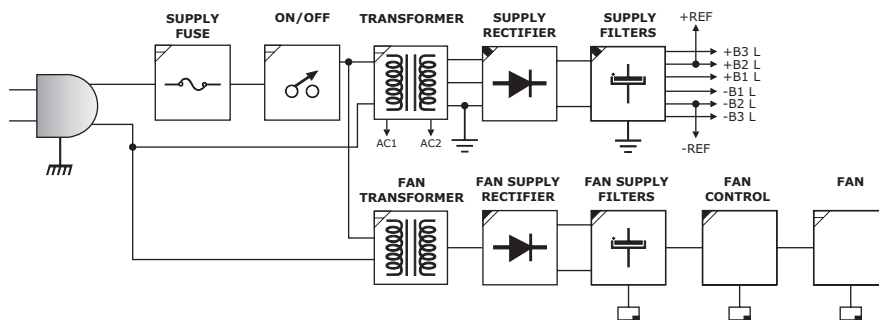
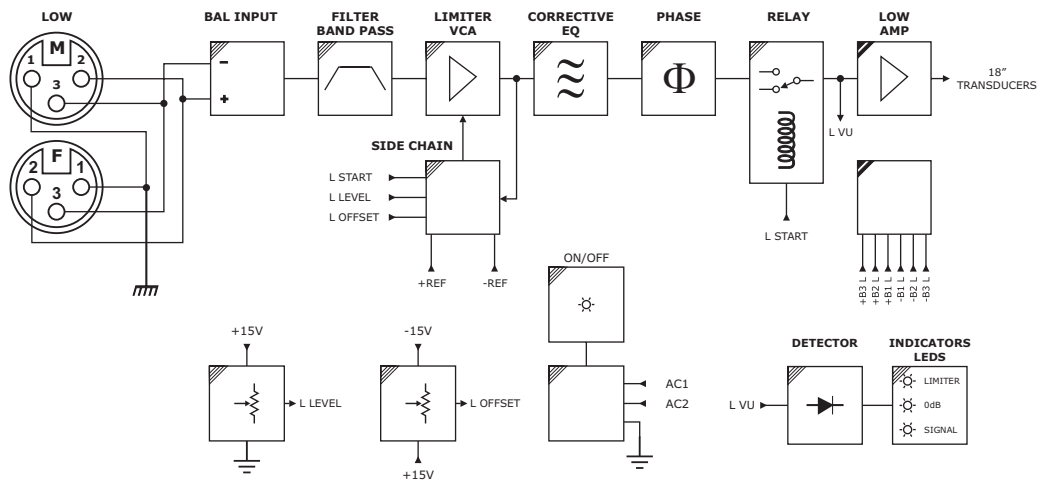
Características

- ✓ Caixa processada formato retangular com dois alto-falantes de 18 polegadas;
- ✓ Alto-falantes instalados em compartimentos bass-reflex distintos;
- ✓ Sistema de rodízios na parte inferior, proporcionando facilidade no transporte;
- ✓ Acabamento em poliéster preto;
- ✓ Tela em aço com pintura eletrostática preta e filtro de poliestireno com células abertas;
- ✓ Construção em madeira multi-laminada com colagem especial e pintura impermeável;
- ✓ Alças internas traseiras embutidas;
- ✓ Amplificação da baixa frequência em classe H;
- ✓ Fontes de alimentação sobredimensionada;
- ✓ Ventilação forçada;
- ✓ Controle de velocidade do microventilador com base na temperatura (> temperatura => velocidade);
- ✓ Entrada de energia com conector powercom;
- ✓ Range de operação de 200 a 240V;
- ✓ Indicação de ON, signal, 0dB e limiter, feita por leds;
- ✓ Chave lift/ground.

Parâmetro	Especificação	Unidade	Condições e Comentários
Acústica			
Range de Operação	30 a 170	Hz	Range de frequência máximo recomendado. A resposta de frequência depende das condições acústicas do ambiente
Resposta em Frequência (± 10 dB)	35 a 160	Hz	Medida em campo livre, plano ao terra, resolução de 1/3 de oitava a 4 metros de distância
Pressão Sonora Máxima de Pico	136	dB SPL	Valor calculado
Cobertura			
Unidade Única	360	Graus	Ponto de -6dB
Crossover			
	35 a 160	Hz	Linkwitz-Riley 24dB/8ª
Transdutores			
	2x 18" Bass Reflex		
Audio Input			
Impedância de Entrada	47 94	k Ω k Ω	Desbalanceada Balanceada
Máximo Sinal de Entrada	+21	dBu	
Sensibilidade	+4	dBu	Fixa
Controle de Volume	-70 a 0	dB	
CMRR	>50	dB	
Amplificadores			
Potência de Saída	2000	W	Potência RMS, THD+N de 1%, rede elétrica corrigida para 230Vac, entrada senoidal de 100Hz, filtro 22Hz a 22kHz, com limiter desabilitado
Distorção Harmônica - THD+N%	<0,1	%	Medida com potência máxima -3dB, 100Hz, carga de 4 Ω , filtro 22Hz-22kHz e rede elétrica de 220Vac
Relação Sinal/Ruído	>90	dB	Medida com potência máxima, 100Hz, carga de 4 Ω , filtro 22Hz-22kHz e rede elétrica de 220Vac
Damping	>800		
Classe de Operação	H		
AC Power			
Plugue	1x		Powercom
Chave ON/OFF	1x		Interruptor tecla
Range de Operação	200 a 240	Vac	Frequência de 60Hz
Consumo Máximo	3500	VA	Sinal senoidal 1kHz sem crossover, carga resistiva de 4 Ω , THD+N=1%, rede elétrica de 220Vac
Fusível	15	A	15A/250Vac (32mm) Slow-Blow
Dados Gerais			
Conectores de Entrada	1x XLR-F / 1x XLR-M		
Conectores de Saída	1x		Speakon
Controles	Volume, Chave ON/OFF		
Indicadores	ON, signal, 0dB e Limiter		
Recursos	Limiter, Starting Fader, Filtro High Pass e Low Pass, Proteção de Curto-Circuito, Proteção de Temperatura, Microventilador com Velocidade Controlada		
Peso	128	kg	Líquido
Construção	Madeira		Multi-laminada com colagem especial
Acabamento	Poliéster Preto		
Tela	Aço		Pintura eletrostática preta
Filtro	Poliestireno		Células abertas
Dimensões			
Altura	1200	mm	
Largura	670	mm	
Profundidade	730	mm	

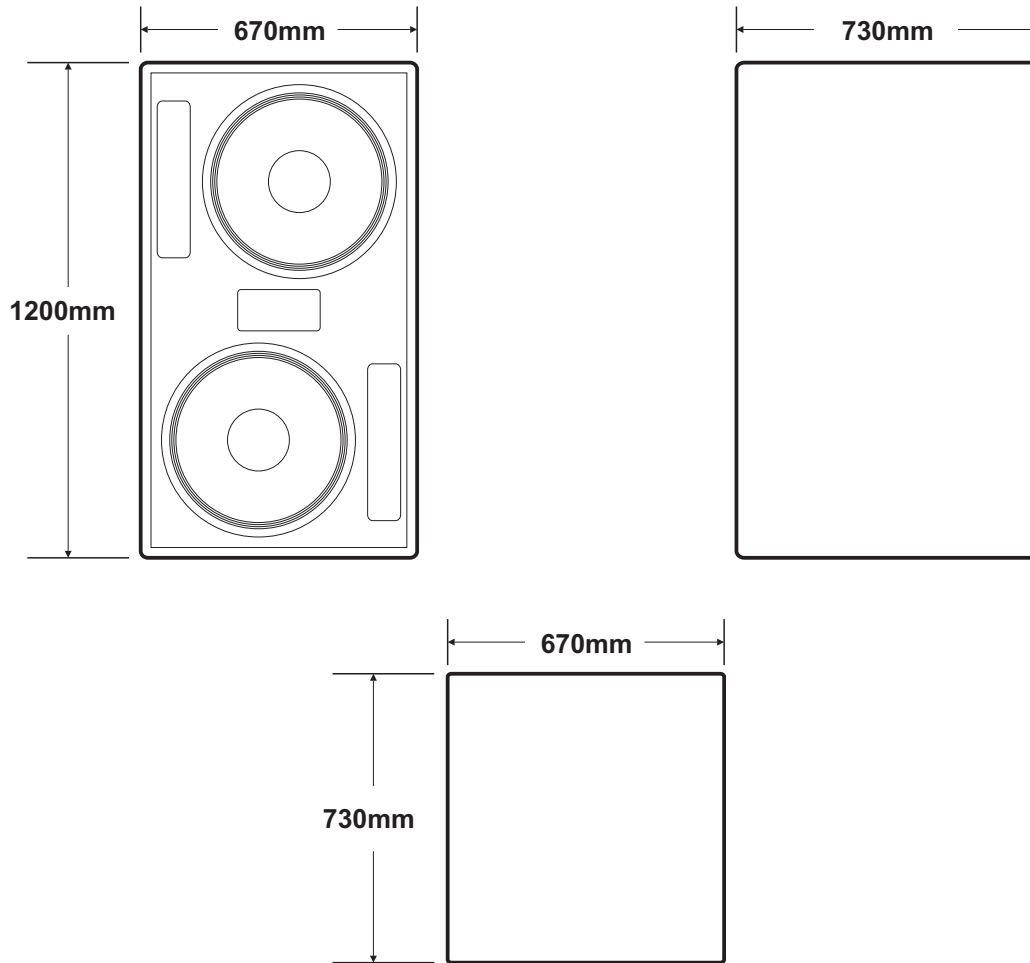
Todas as especificações são baseadas em valores típicos.

Diagrama em Blocos

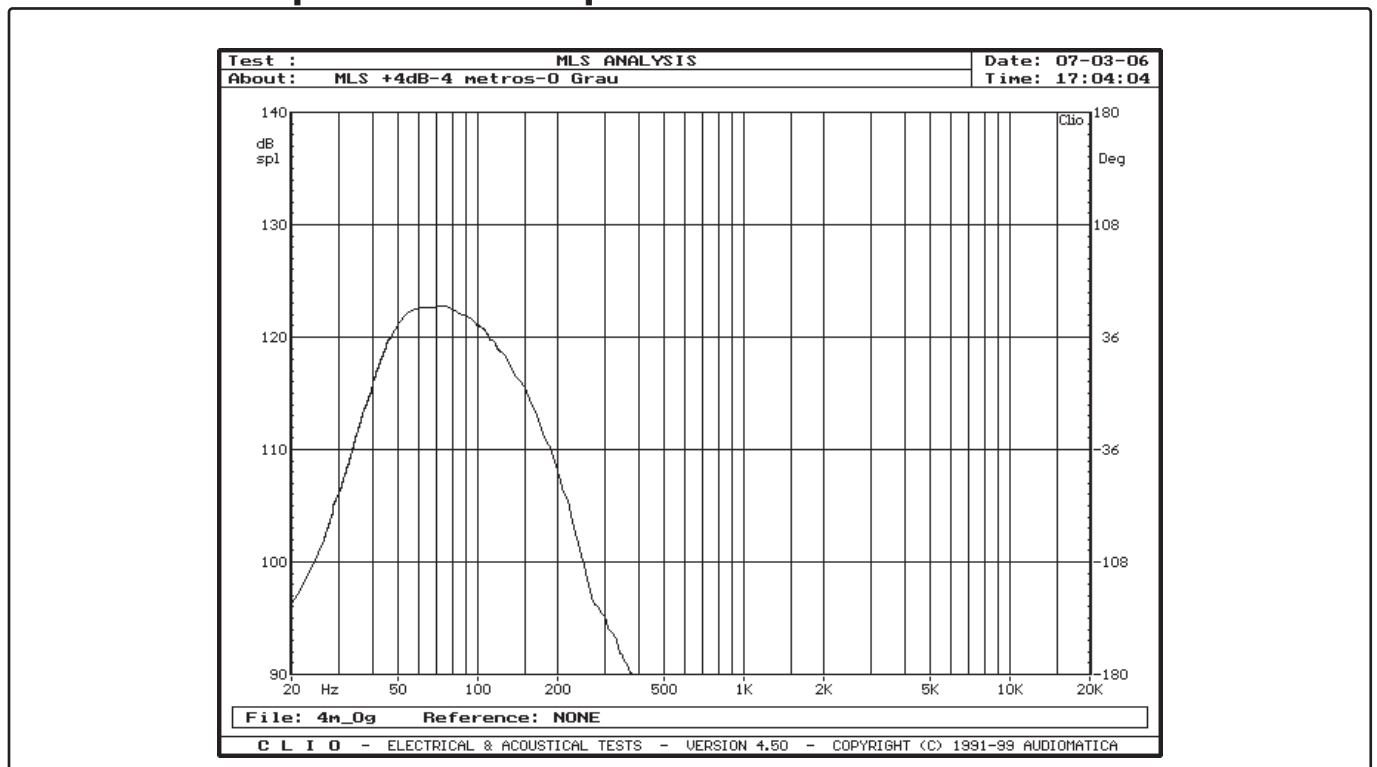


LEGENDA	
	PCI PRE LF
	PCI AMP LOW
	PCI FNT
	PCI FAN CONTROL
	CHASSIS

Dimensões

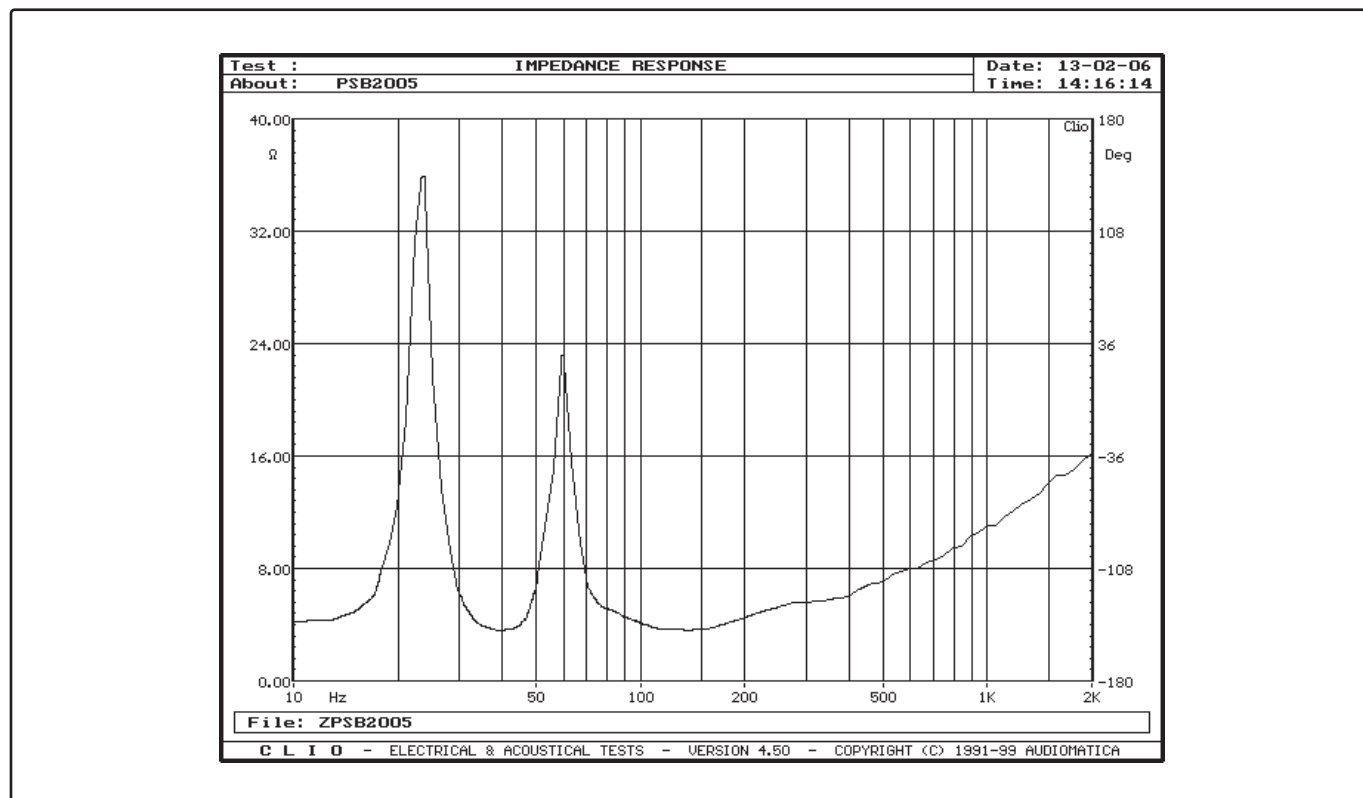


Curva de Resposta em Frequência



Notas:
Medida em campo livre, plano ao terra, resolução de 1/3 de oitava a 4 metros de distância

Curva de Impedância



Notas:

- ✓ Medida com Clío;
- ✓ 2x 18 polegadas em paralelo.

Considerações Gerais

- ✓ Nunca exceda o nível nominal de sinal de +4dBu, pois níveis muito acima deste valor serão limitados pelo circuito de proteção e podem fazer com que o sistema tenha a sonoridade prejudicada (excesso de compressão);
- ✓ Utilize sempre cabos e conexões de alta qualidade. Aconselhamos a utilização dos cabos e conectores fornecidos pela empresa Wire Conex (www.wireconex.com);
- ✓ Não utilize processadores externos sem acompanhamento do setor de engenharia da Attack do Brasil, pois processamentos equivocados podem prejudicar, não somente a sonoridade do sistema, bem como a vida útil do equipamento;
- ✓ Utilize sempre a configuração balanceada para distribuição do sinal de áudio;
- ✓ Em caso de problemas com amplificadores ou transdutores contactar imediatamente a assistência técnica da Attack do Brasil. Em hipótese alguma efetue reparos sem orientação técnica qualificada;